



VRSTA TEKMOVANJA

KROG

KRAJ

DATUM

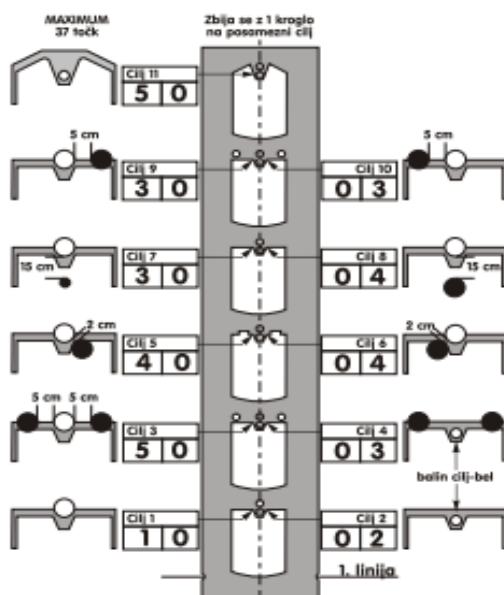
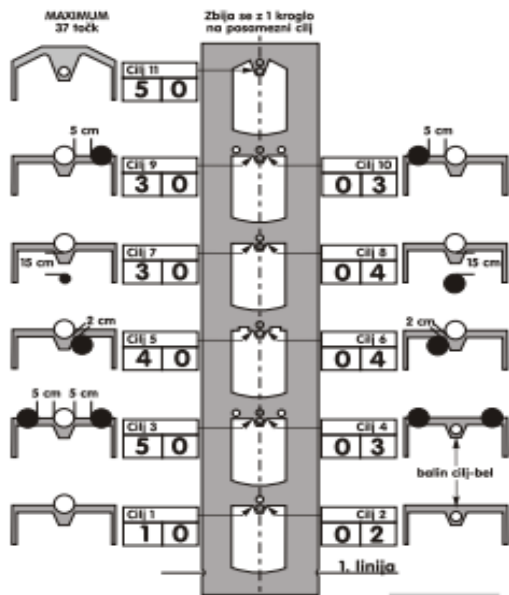
NATANČNO IZBIJANJE

BALINARSKI KLUB

BALINARSKI KLUB

IGRALEC

IGRALEC



EVIDENCO IZBIJANJA VODIL:



VRSTA TEKMOVANJA

KROG

KRAJ

DATUM

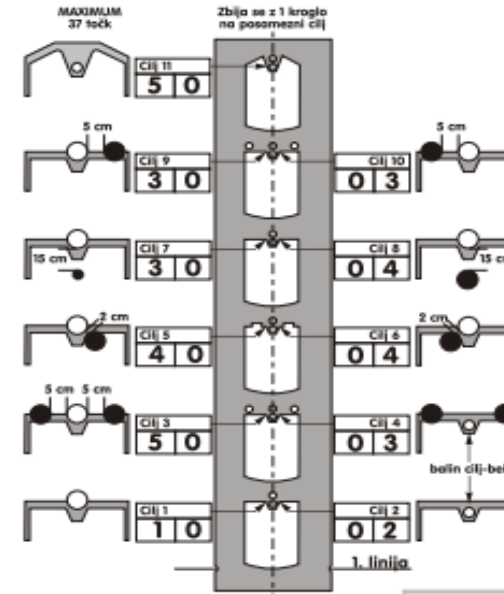
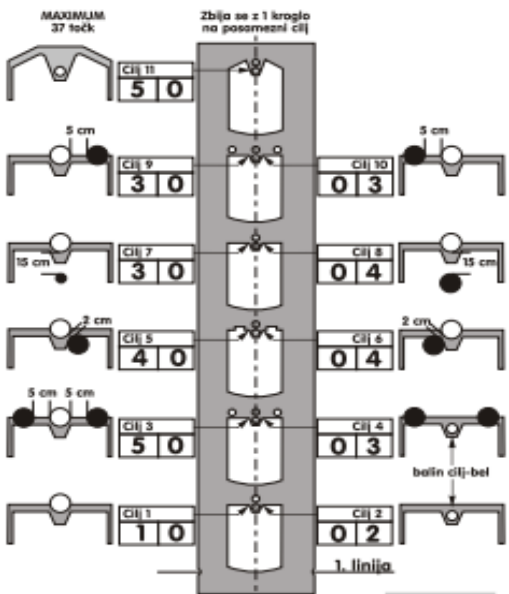
NATANČNO IZBIJANJE

BALINARSKI KLUB

BALINARSKI KLUB

IGRALEC

IGRALEC



EVIDENCO IZBIJANJA VODIL: